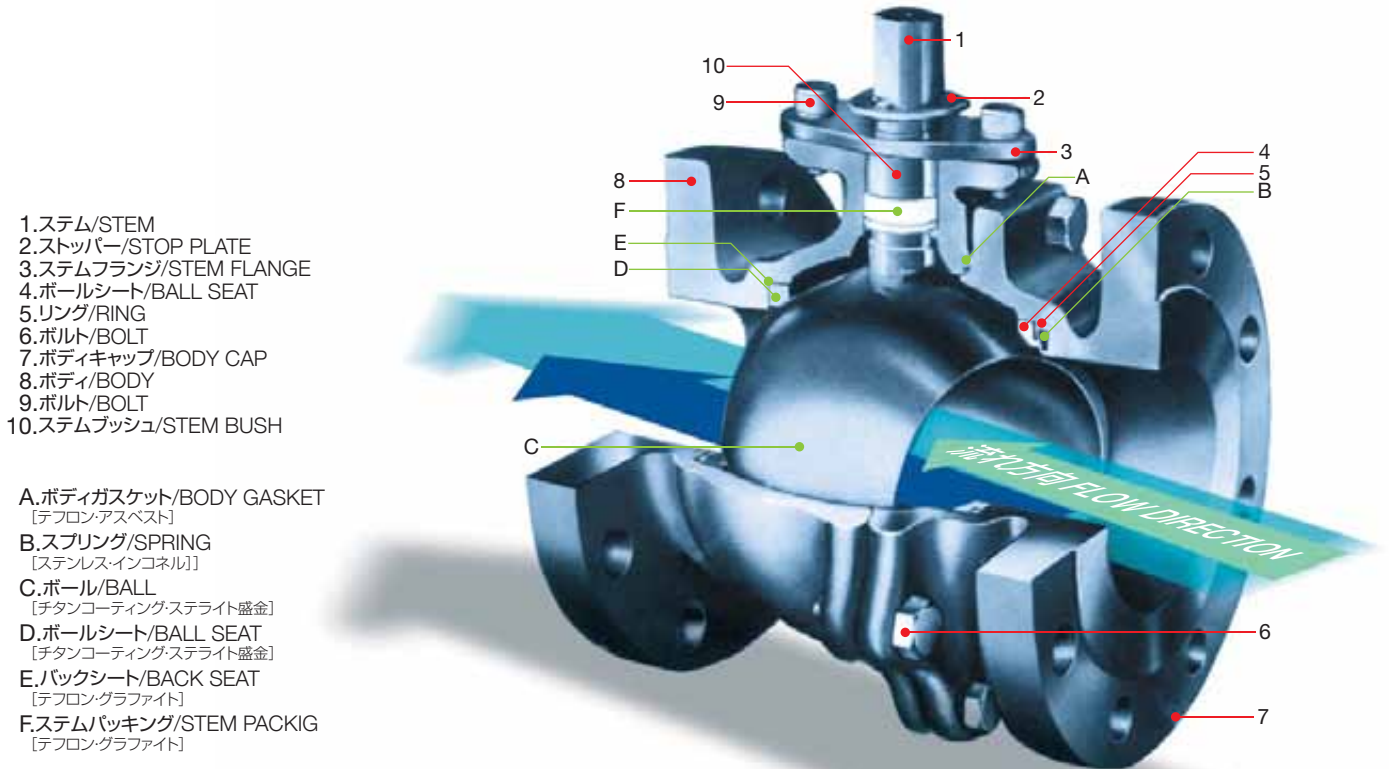


METAL SEAT BALL VALVE

007

30有余年の永きにわたるボールバルブの製造経験を生かし、常に独創的な技術開発では定評のあるKVCが、さらに充実した新製品のシリーズを開発いたしました。

A series of more enriched novel Ball Valves have been developed by KVC of established reputation of original technical development at all times endorsed with experiences extending over more than 30 years.



- 1. ステム/STEM
 - 2. ストッパー/STOP PLATE
 - 3. ステムフランジ/STEM FLANGE
 - 4. ボールシート/BALL SEAT
 - 5. リング/RING
 - 6. ボルト/BOLT
 - 7. ボディキャップ/BODY CAP
 - 8. ボディ/BODY
 - 9. ボルト/BOLT
 - 10. ステムブッシュ/STEM BUSH
-
- A. ボディガスケット/BODY GASKET
[テフロン・アスベスト]
 - B. スプリング/SPRING
[ステンレス・インコネル]
 - C. ボール/BALL
[チタンコーティング・ステライト盛金]
 - D. ボールシート/BALL SEAT
[チタンコーティング・ステライト盛金]
 - E. バックシート/BACK SEAT
[テフロングラファイト]
 - F. ステムパッキング/STEM PACKIG
[テフロングラファイト]

KVCメタルシートボールバルブの10大特長

① 比類のない経済性

標準品の本体を使用していますので、メタルシートとして組立てる場合でも大変経済的です。

② シンプルな構造

部品点数も少なくコンパクトで、メンテナンスの容易な構造になっています。

③ 選択できるボールとメタルシート

温度や流体条件によってボールの表面処理やメタルシートの材質(硬度)の違うものを自由に組み合わせることができますので、大変幅広い範囲(500℃)で使用できます。

④ 異種材質シートの組合せが可能

温度や流体条件によって、2枚のシートのうち片側をメタルシート、他方をソフトシート(例えばテフロンシート等)と自由に組み合わせることができますので、驚異的なバルブに生まれかわります。

⑤ 漏れに対する信頼性が抜群

一般的に漏れ量を表示していますが、使用条件によってはほとんど漏れません。(弊社テストは空気にて5.6kg/cm²漏れ0で出荷しています。)

⑥ 低トルク

独特のシート形状と高精度の加工によってバルブを動作させるトルクは非常に軽くなりました。

⑦ ファイヤーセーフ機構

金属シートを使用しているため、完全な耐火構造になっています。(API607基準合格)

⑧ 帯電防止機構

ソフトシートにみられるようなボールに静電気発生がなく、金属シートから常にアースしていますので、特別な静電防止策を構じなくても安心です。

⑨ 特殊環境下において抜群の性能発揮

高温、高圧および粉粒体など、特に硬質粒子の流体に対して使用でき、開閉頻度の多い自動弁としても最適です。

⑩ 容易にできる自動化

メタルシートボールバルブは一般のボールバルブと同様に簡単に自動化できます。(電動式・空気式・油圧式等)

"BIG 10 FEATURES" OF KVC METAL SEATED BALL VALVES

① Outstanding economy

Highly economical for assembly of metal seat due to use of standard valve proper.

② Simple structure

Metal seated Ball Valve is formed a few part and it's very compact size, so you can maintain easily any time.

③ Selectable Ball and Metal seat

Widely applicable due to availability of free combination of Balls of different surface treatment and metal seats of different materials(hardness) to meet respective temperature(Max.500°C) and fluid conditions.

④ Combinable seats of different materials

Availability of free combination of two seats, e.g., one is metal seat and the other soft seat(such as Teflon, etc.) meet respective temperature and fluid conditions, can change valves into those of marvelous performance.

⑤ Quite high leak-free reliability

KVC Ball Valves are designed to indicate leak rate in general but are often almost free from leakage according to poperating conditions. (We deliver Metal Seated Ball Valves without leakage at 5.6kg/cm² Air Test)

⑥ Low torque

Very low valve operating torque due to unique seat shape and processing with high accuracy.

⑦ Fire-Safe

Metal seated Ball Valves from fireproof structure owing to using metal seat. (in accordance with API 607)

⑧ Anti-static device

Soft seated Ball Valves happen a electrostatical production, but due to earch from metal seat, nothing needs for anti static device.

⑨ High performance

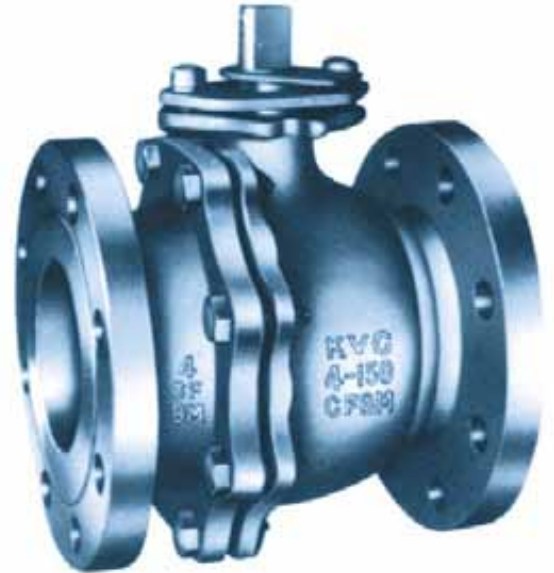
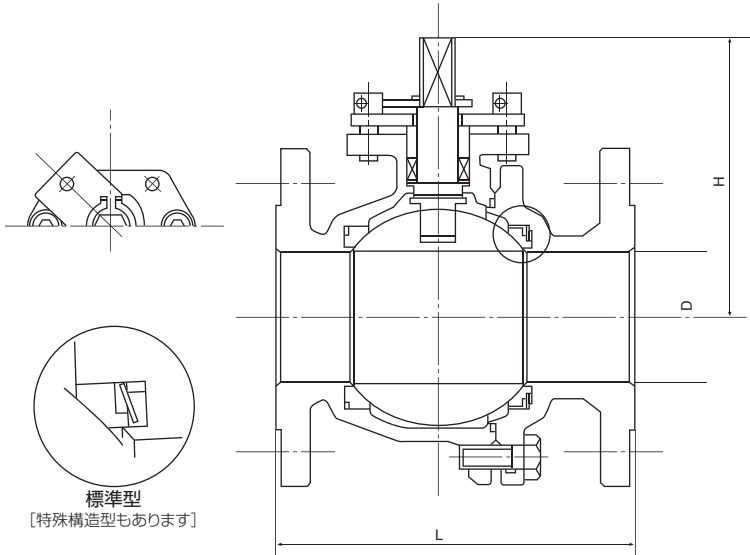
High temperature, high pressure and powdery fluid especially when hard powdery fluid pass through internal valves, metal seated Ball Valves have no problem and it is the most suitable for automatic opetated valves that are used highly frequently.

⑩ Easy automation

Metal seated Ball Valves can easily be automatized same as general Ball Valves. (Type of Motor-Operated, Air-Operared and Hydraulic, etc.)

材質および寸法 MATERIAL & DIMENSIONS

KVCメタルシートボールバルブには次のようなものがあります。
VARIATIONS OF KVC METAL SEATED BALL VALVES



Parts Name	Standard	Material	
Body	SCS-13-14(CF8-CF8M)	SCPH2(WCB)	SCPL1(LCB)
Body Cap	SCS-13-14(CF8-CF8M)	SCPH2(WCB)	SCPL1(LCB)
Ball	SUS-304-316(304-316)	SCS-13-14(CF8-CF8M)	その他の材質(Other Special Materials)
Stem	SUS-304-316(304-316)		その他の材質(Other Special Materials)
Seat	SUS-304-316(304-316)	その他の材質(Other Special Materials)	
Gland Packing	テフロングラファイト(PTFE-GRAFOIL)		
Body Gasket	テフロングラファイト(PTFE-GRAFOIL)		

JIS 10K Class 150 Cast Steel Ball Valves FULL BORE

VALVE SIZE	1/2	3/4	1	1-1/2	2	2-1/2	3	4	5	6	8	10	12
in mm	15	20	25	40	50	65	80	100	125	150	200	250	300
D Bore Size	13	19	25	38	51	64	76	102	127	152	203	254	305
L Face to Face	108	117	127	165	178	190	203	229	356	394	457	533	610
H Height	90	95	110	120	137	157	108	213	238	258	490	500	560

JIS 20K Class 300 Cast Steel Ball Valves FULL BORE

VALVE SIZE	1/2	3/4	1	1-1/2	2	2-1/2	3	4	5	6	8	10	12
in mm	15	20	25	40	50	65	80	100	125	150	200	250	300
D Bore Size	13	19	25	38	51	64	76	102	127	152	203	254	305
L Face to Face	140	152	165	190	216	241	283	305	381	403	502	568	648
H Height	90	100	110	120	137	165	188	213	233	287	490	500	565

■サイズ

カタログ以外のサイズについてもお問い合わせください。

■圧力レーティング

JIS 5K, 10K, 16K, 20K, 30K, 40K, 63K
 ANSI 150Lb, 300Lb, 600Lb, 900Lb

■駆動方式

レバータイプ・ウォームギアタイプ・エアシリンダータイプ・電動タイプ

■バルブ形式

フルボア・レジューズボア
 2方型・3方型・4方型・その他

■接続形式

ネジ込み型・フランジ型・溶接型

■適応流体

回転トルクが著しく大きくなるような流体、フライアッシュ・ドロマイト・転炉ダスト・コークスダスト・焼結ダスト・フラックス・CWM(石炭+水のミックス)・COM(石炭+油のミックス)・タール混入ガス・鑄物砂・石灰粉・微粉炭・石綿スラリー・粉体セメントなどに安心して使用いただける数多くのタイプを制作いたしております。

■その他特殊型メタルシートボールバルブ

Y型・ト型・シート裏面粒体流入防止型等

■In Size

Please ask us other sizes than those of Above Product Item.

■In Pressure Ratings

ANSI: 125Lb, 150Lb, 300Lb, 400Lb, 600Lb,
 JIS, DIN, BS and others.

■In Operation Types

Lever Types, Worm Gear Types, Air Cylinder Operated Type and Motor Operated Type.

■In Valve Shapes

Full bore, Reduced bore
 2 way, 3 way, 4 way, and Others

■In Connections

Screwed, Flanged, Welded, etc.