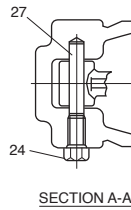
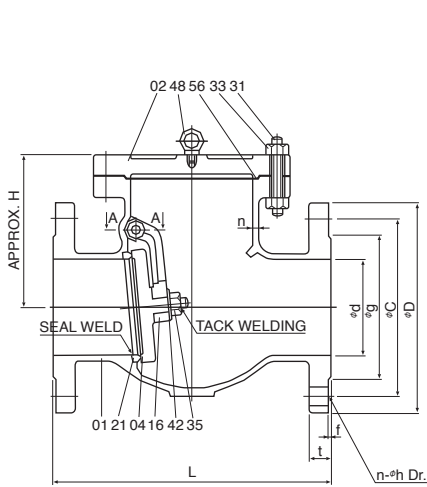


ANSI 150(JIS 10K) CHECK



■仕様

- ボルト付カバー
- 水平・垂直ライン(アップフローのみ)
- 溶接またはネジ山シートリング
- フルボート
- レイズフェイスフランジエンドまたはバットウェルドエンド

■適用スタンダード

- Design: ANSI B16.34
- End Flange: ANSI B16.5
- Weld Ends: ANSI B16.25
- Face to Face: ANSI B16.10
- Shell and Seat Test: API 598

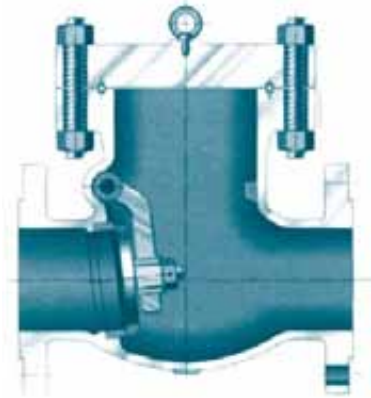


Fig.0132F

No.	名称	Material	ASTM Specification
01	ボディ	Carbon Steel	ASTM A216 Gr. WCB
02	カバー	Carbon Steel	ASTM A216 Gr. WCB
04	ディスク*	Carbon Steel	ASTM A217 CA15(*see note)
16	アーム	Carbon Steel	ASTM A216 Gr.WCB
21	ボディシートリング	Carbon Steel+Stellite No.6	A105+At'l No.6
24	プラグボルト	Carbon Steel	A108 1020
27	ピン	Carbon Steel	A276 410
31	ボルト	ALLOY Steel	A193 B7
33	ナット	Carbon Steel	A194 2H
35	ディスクナット	Ductile Steel	A563 B
42	ワッシャー	Carbon Steel	A108 1020
48	アイボルト(6インチ以上)	Carbon Steel	A108 1020
56	ガスケット*	(*see note)	(*see note)

*Note:-Disk: 12" & below A217 CA15, 14" & above-A216 Gr.WCB+12Cr
Gasket:Size 14" & below-Serrated P#1200S, 16" & above-S.PW P#2601-ESO

Dimensional Data (mm) ANSI 150

No.	Face-to-Face L	Dia. of Bore d	O.D. of Flange D	φ of Bolt Circle C	O.D. of RF g	Thk of Flange t	Ht. of RF f	φ of Bolt Holes n-h	Ht. H	Wall Thk a min	Wt (Kg)
2"	203.2	50.8	152.4	120.7	91.9	15.8	1.6	4-19.1	156	8.6	17.5
2-1/2"	215.9	63.5	177.8	139.7	104.6	17.6	1.6	4-19.1	158	9.7	21.3
3"	241.3	76.2	190.5	152.4	127.0	19.1	1.6	4-19.1	186	10.4	28.3
4"	292.1	101.6	228.6	190.5	157.2	23.9	1.6	8-19.1	218	11.2	50.0
6"	355.6	152.4	279.4	241.3	215.9	25.4	1.6	8-22.2	240	11.9	70.0
8"	495.3	203.2	342.9	298.5	269.8	28.5	1.6	8-22.2	279	12.7	148.8
10"	622.3	254.0	406.4	362.0	323.9	30.3	1.6	12-25.4	315	14.2	222.0
12"	698.5	304.8	482.6	431.8	381.0	31.8	1.6	12-25.4	355	16.0	318.4
14"	787.4	336.6	533.4	476.3	412.8	35.1	1.6	12-28.4	376	16.8	442.7
16"	863.6	387.4	596.9	539.8	469.9	36.6	1.6	16-28.4	402	17.5	573.0
18"	977.9	438.2	635.0	577.9	533.4	39.7	1.6	16-31.8	512	18.5	710.0
20"	977.9	489.0	698.5	635.0	584.2	43.0	1.6	20-31.8	597	19.1	892.0
24"	1295.4	590.6	812.8	749.3	692.2	47.8	1.6	20-35.1	651	20.6	1576.0

Non-shock pressure rating:285 PSIG @-20°F to 100°F per ANSI B16.34

BALL VALVE

GATE VALVE

GLOBE VALVE

CHECK VALVE

OTHER VALVE

TECHNICAL DATA