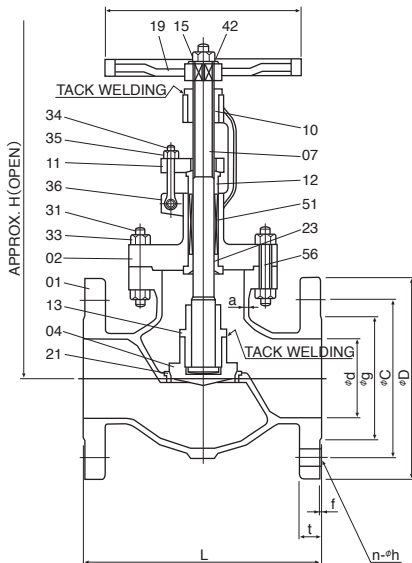


CAST STEEL GLOBE VALVE

021

ANSI 150(JIS 10K)



■仕様

ボルト付カバー
 外側スクリューおよびヨーク
 インテグラルヨーク付ボンネット
 ライズングスチーム・ハンドホイール
 溶接またはネジ山シートリング
 フルボート
 レイズフェイスフランジエンドまたはバットウェルドエンド
 10"以上のサイズにはギアオペレートを推奨

■適用スタンダード

Design: ANSI B16.34
 End Flange: ANSI B16.5
 Weld Ends: ANSI B16.25
 Face to Face: ANSI B16.10
 Shell and Seat Test: API 598

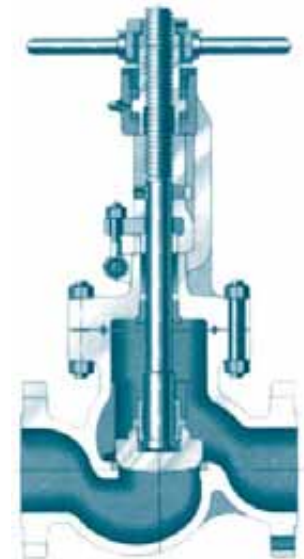


Fig.0122F

No.	名称	Material	ASTM Specification
01	ボディ	Carbon Steel	ASTM A216 Gr. WCB
02	ボンネット	Carbon Steel	ASTM A216 Gr. WCB
04	ディスク*	Carbon Steel	ASTM A217 CA15(*see note)
07	ステム	Stainless Steel	A276 410
10	ヨークブッシュ	Ductile Iron	A439 D2C
11	グランドフランジ	Forged Carbon Steel	A105
12	グランドパッキング	Stainless Steel	A276 410
13	ディスクナット	Carbon Steel	A276 410
15	ハンドホイールナット	Carbon Steel	A536 B
19	ハンドホイール	Ductile Iron	A536
21	ボディシートリング	Carbon Steel+Stellite No.6	A105-St'I No.6
23	バックシートリング	Stainless Steel	A276 410
31	ボンネットボルト	Alloy Steel	A193 B7
33	ボンネットナット	Carbon Steel	A194 2H
34	グランドボルト	Carbon Steel	A307 B
35	グランドナット	Ductile Iron	A563 B
36	ヒンジピン	Carbon Steel	A108 1020
42	ワッシャー	Carbon Steel	A108 1020
51	パッキング	Graphite+Carbon Fiber	P#6610+#6527
56	ガスケット	Corrugated	P#1200S

*Note:-Disk: 10" & below-A217 CA15. 12" & above-A216 Gr.WCB+13Cr

Dimensional Data (mm) ANSI 150

No.	Face-to-Face L	Dia. of Bore d	O.D. of Flange D	φ of Bolt Circle C	O.D. of RF g	Thk of Flange t	Ht. of RF f	φ of Bolt Holes n-h	φ of Handwheel O	Hight H	Wall Thk a min	Wt (Kg)
2"	203.2	50.8	152.4	120.7	91.9	15.8	1.6	4-19.1	200	322	8.6	21.3
2-1/2"	215.9	63.5	177.8	139.7	104.6	17.6	1.6	4-19.1	200	330	9.7	23.6
3"	241.3	76.2	190.5	152.4	127.0	19.1	1.6	4-19.1	250	365	10.4	29.7
4"	292.1	101.6	228.6	190.5	157.2	23.9	1.6	8-19.1	300	424	11.2	41.6
6"	406.4	152.4	279.4	241.3	215.9	25.4	1.6	8-22.2	350	498	11.9	109.0
8"	495.3	203.2	342.9	298.5	269.8	28.5	1.6	8-22.2	400	624	12.7	187.0
10"	622.3	254.0	406.4	362.0	323.9	30.3	1.6	12-25.4	450	768	14.2	232.0
12"	698.5	304.8	482.6	431.8	381.0	31.8	1.6	12-25.4	560	785	16.0	508.0

Non-shock pressure rating:285 PSIG @-20°F to 100°F per ANSI B16.34